

# 長さ計 / 長さ計測カウンタ

ハンディーメジャー HMFシリーズ

ローリングメジャー IRシリーズ

仕様 価格

品名	車輪径	回転方向	車輪	最小単位	最大指示値	最大速度 m/分	始動トルク	重量	価格
ハンディーメジャー									
HMF-051	φ50.0±0.1	正回転	一輪車	1cm	999m99cm	40	30gf・cm	220g	¥7,600
HMF-052	φ50.0±0.1	正回転	二輪車	1cm	999m99cm	40	30gf・cm	240g	¥9,200
ローリングメジャー									
IR-101C	φ100.0±0.1	正回転	一輪車	1cm	999m99cm	40	60gf・cm	320g	¥7,800
IR-102C	φ100.0±0.1	正回転	二輪車	1cm	999m99cm	40	60gf・cm	480g	¥9,200
IR-101M	φ100.0±0.1	正回転	一輪車	10cm	9999m90cm	300	50gf・cm	320g	¥7,500
IR-102M	φ100.0±0.1	正回転	二輪車	10cm	9999m90cm	300	50gf・cm	480g	¥8,900
IR-201C	φ200.0±0.1	正回転	一輪車	1cm	999m99cm	40	70gf・cm	440g	¥9,000
IR-202C	φ200.0±0.1	正回転	二輪車	1cm	999m99cm	40	70gf・cm	690g	¥10,600
IR-201M	φ200.3±0.1	正回転	一輪車	10cm	9999m90cm	300	60gf・cm	440g	¥8,600
IR-202M	φ200.3±0.1	正回転	二輪車	10cm	9999m90cm	300	60gf・cm	690g	¥10,200

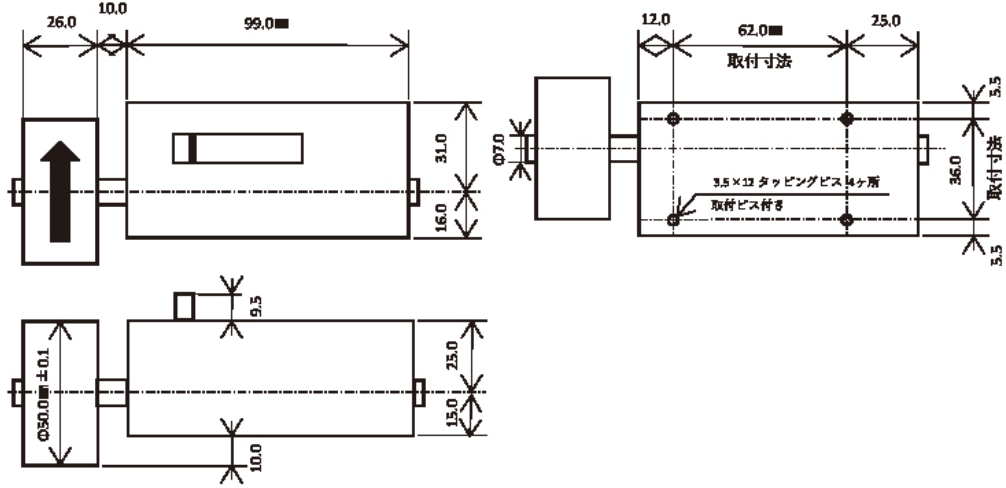
始動トルクは各タイプ共、非常に軽く出来ております。

各タイプ共、取り付けビス付き

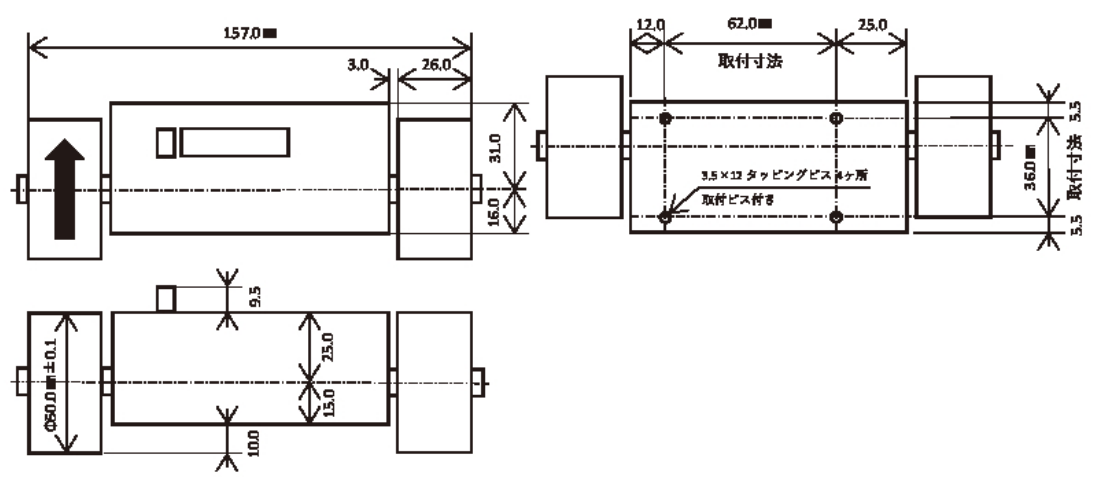
車輪はHMFシリーズはウレタンゴム硬度70度で仕上がっております。

IRシリーズは(熱可塑性エラストマー)仕上げになっております。

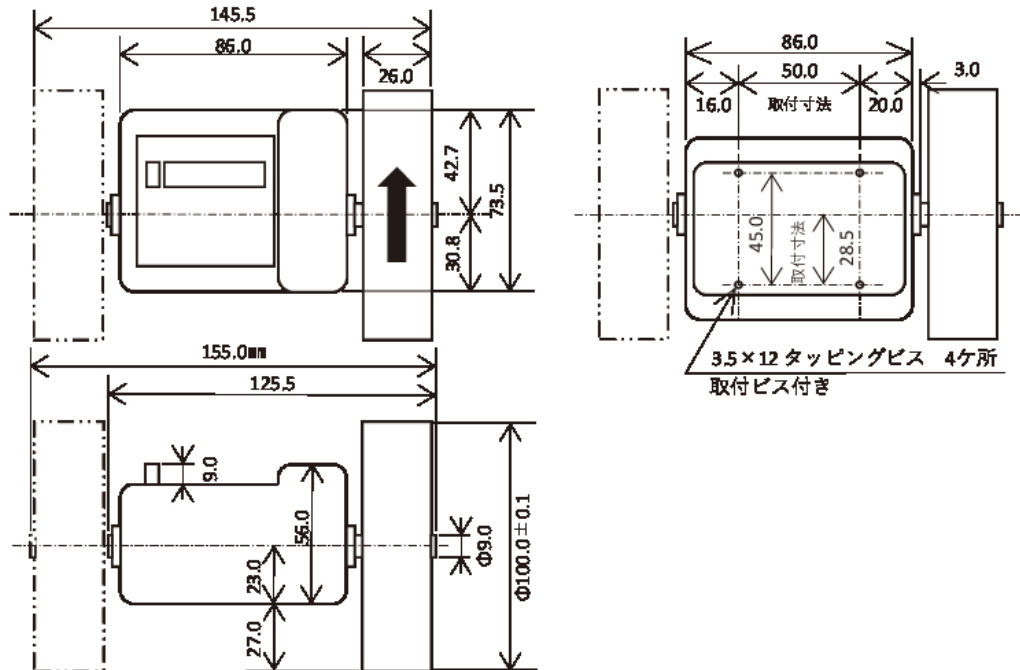
## ハンディーメジャーフリー HMF-051 寸法図



## ハンディーメジャーフリー HMF-052 寸法図



## ローリングメジャー IR-10 タイプ 寸法図



## ローリングメジャー IR-20 タイプ 寸法図

