

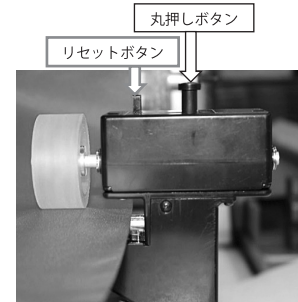
この度は、ハンディーメジャーシートをお買い上げいただきまして、誠にありがとうございます。ご使用になる際には、取扱説明書をよく読んでからご使用してください。この説明書は必ず保管してください。

**測定物** **ビニール・紙・布** 本器の構造は測定物を挟んだら下部の稼働車輪のストッパーが働き、広がることなく、一定の力で常に挟んでいますのでスムーズに測定でき、スリップが少なく精度良い測定が出来ます。

### ご使用方法

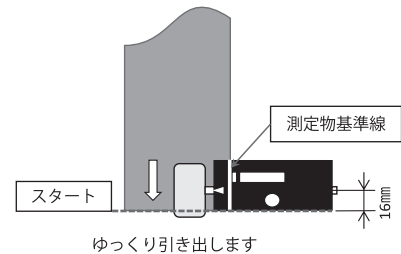
**1** 右手で計器を持ち、丸押しボタンを押した状態で測定物を挟みゆっくりと押しボタンを戻します。(写-1)

写-1



**2** 図-1の様に計器の側面に測定物のスタート位置を合わせます。(図-1)

図-1



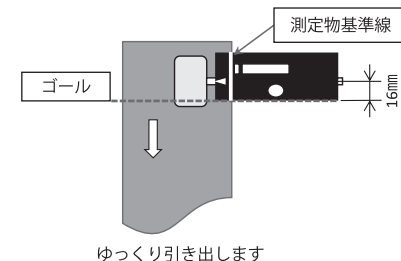
**3** リセットボタンを押し、カウンターが「00000」であることを確認し、測定をスタートします。

**4** 右手の計器はなるべく動かさず、左手で測定物を水平、平行に引き出してください。

その際、測定物の端をカウンターの測定物基準線に沿って引くと蛇行なく、平行に引けます。(図-1)

**5** 測定物のゴール位置に計器の側面を合わせ測定終了です。(図-2)

図-2

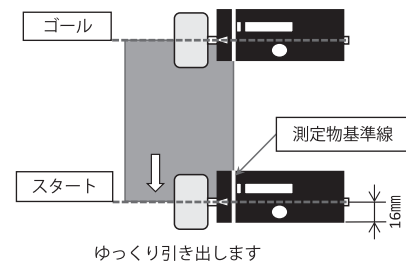


スタート・ゴール位置を合わせる際は必ず計器の同じ位置を合わせてください。(図-1、2)

スタート・ゴール位置を合わせる際、行き過ぎてしまった場合は計器を戻していただくと、カウンターの数値も減数いたします。

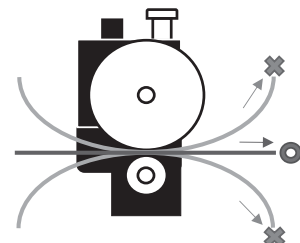
**6** 図-3のようにスタート・ゴール位置が測定物の端になる場合(切れている物等の測定)は測定車輪の中心部(矢印)にスタート・ゴール位置を合わせ測定してください。スタート・ゴール位置を合わせる際は必ず計器の同じ位置を合わせてください。(図-3)

図-3

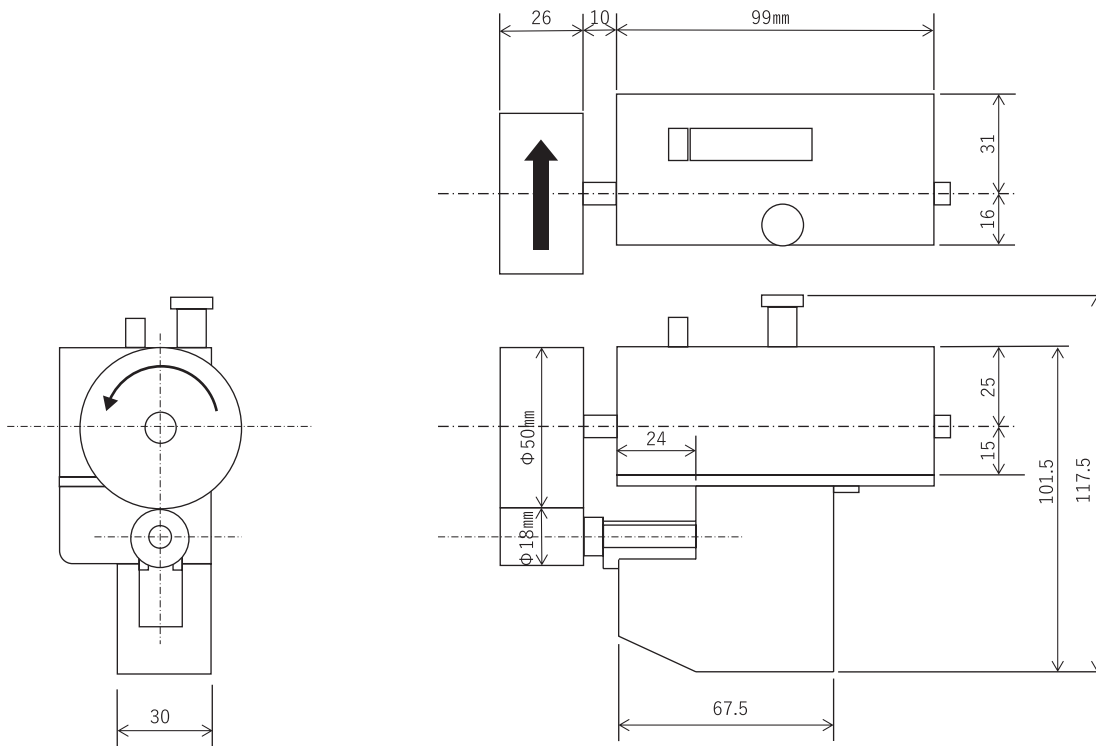


**7** 測定物はなるべく水平より上下に引かないでください。(図-4)

図-4



## 寸法図



## 製品仕様

型式	HMS-051	測長単位	1cm単位	
車輪	直径	$\phi 50.00\text{mm} \pm 0.1$	測長長さ	1cm~1km
	幅	26mm	測定可能対象	厚さ0.01mm~10mmまで
	表面	ウレタンゴム(硬度70度)	計器上誤差	0.24%以内
重量	360g			

\* 伸び・縮みのある品物、又はスリップしやすい品物においては、誤差がその分大きくなります。(伸びる品物はその分長く測定します。)

## 使用上のご注意

- ・本器は精密構造になっておりますので測定時は必ずハンドストラップを手に掛けてご使用ください。
- ・本器を落としたり、ぶつけたりしないでください。(故障の原因になります。)
- ・丸押しボタンは測定物を挟んだらゆっくり戻してください。(急激に戻すと測定物を引く際、測定が重くなります。)
- ・測定速度は1秒間に70cm以下で測定してください。(測定物を急激に引くと測定誤差を生じる事があります。)
- ・滑りやすい測定物(リケイ紙・ハクリ紙等)はスリップにより測定誤差を生じる場合があります。
- ・測定物の端を計器の測定物基準線になるべく併せて引いてください。
- ・測定物は蛇行せず、なるべく水平及び平行に引いてください。

品質には万全を期しておりますが、万一不都合な点がございましたら、当社までお問合せください。



東京ニホス株式会社

TEL:0428-85-2656 FAX:0428-85-2038

〒198-0105 東京都西多摩郡奥多摩町小丹波497

MADE IN JAPAN