

HANDY MEASURE

ハンディー
メジャー コード
メジャー コード Cord

型式:HMC-051
特許第6509705号

取扱説明書

この度は、ハンディーメジャー コードをお買い上げいただきまして、誠にありがとうございます。ご使用になる際には、取扱説明書をよく読んでからご使用してください。この説明書は必ず保管してください。

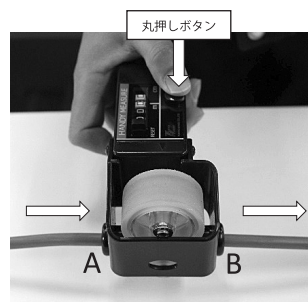
測定物 コード・ケーブル エアホース

本器の構造は測定物を挟んだら下部の稼働車輪のストッパーが動き、広がることなく、一定の力で常に挟んでいますのでスムーズに測定でき、スリップが少なく精度良い測定が出来ます。

ご使用方法

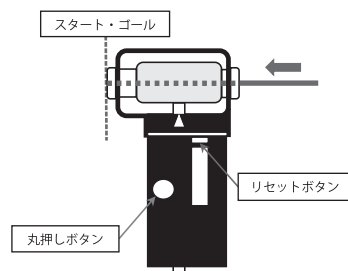
1 計器を持ち、丸押しボタンを押した状態でA側の穴より測定物を入れB側の穴に通します。(写-1)

写-1



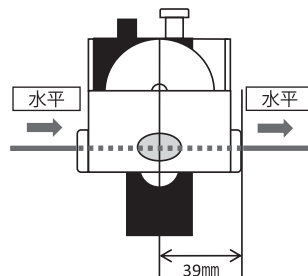
2 測定物を図-1の様にスタート位置に合わせ、リセットボタンを押しかウンターが「00000」であることを確認し右手で計器を持ちなるべく動かさず、左手で測定物を引き出し、測定をスタートします。(図-1)

図-1



3 測定物を引き出す際はなるべく水平、平行に引いてください。(図-2)

図-2

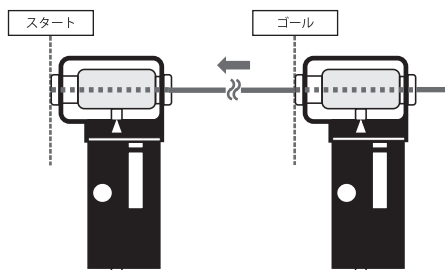


4 測定物の終了位置を計器のゴール位置に合わせ測定終了です。

スタート・ゴール位置を合わせる際は必ず計器の同じ位置を合わせてください。(図-3)

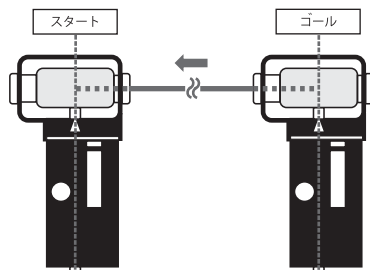
スタート・ゴール位置を合わせる際、行き過ぎてしまった場合は計器を戻していただくと、カウンターの数値も減数いたします。

図-3

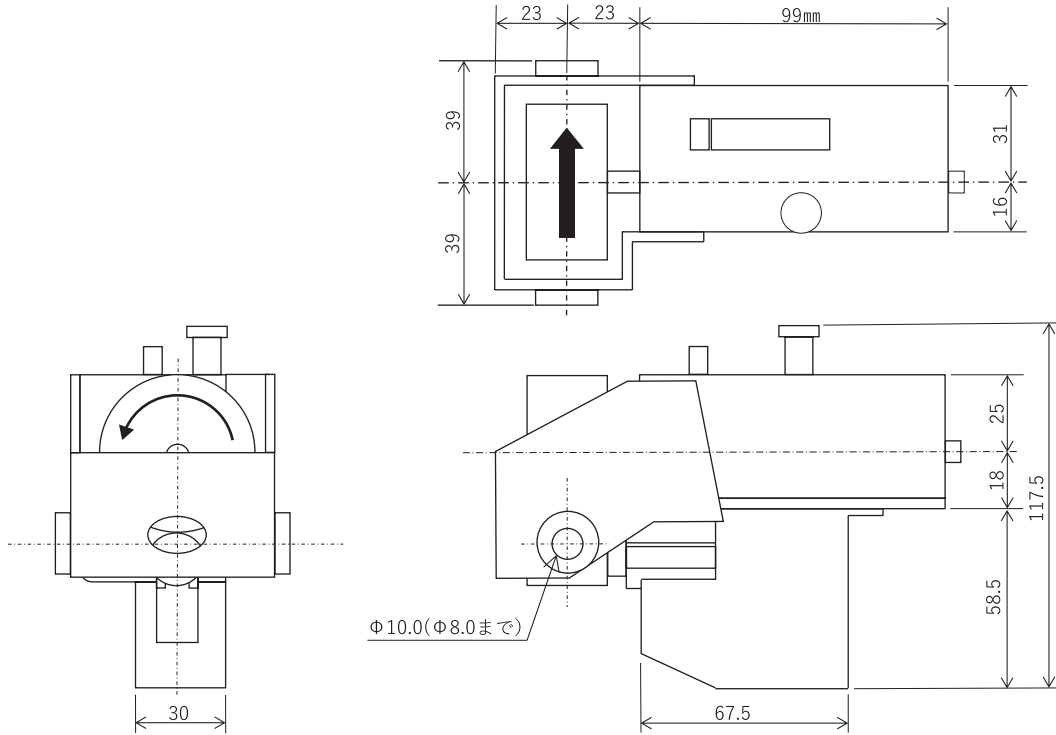


5 図-4のようにスタート・ゴール位置が測定物の端になる場合(切れている物等の測定)は測定車輪の中心部(矢印)にスタート・ゴール位置を合わせ測定してください。スタート・ゴール位置を合わせる際は必ず計器の同じ位置を合わせてください。(図-4)

図-4



寸法図



製品仕様

型 式	HMC-051	測長単位	1cm単位	
車 輪	直径	$\phi 50.00\text{mm} \pm 0.1$	測長長さ	1cm~1km
	幅	26mm	測定可能対象	$\phi 0.5\text{mm} \sim \phi 8\text{mm}$ まで
	表面	ウレタンゴム(硬度70度)	計器上誤差	0.24%以内
重 量	405g			

* 伸び・縮みのある品物、又はスリップしやすい品物においては、誤差がその分大きくなります。(伸びる品物はその分長く測定します。)

使用上のご注意

- ・本器は精密構造になっておりますので測定時は必ずハンドストラップを手に掛けてご使用ください
- ・本器を落としたり、ぶつけたりしないでください。(故障の原因になります。)
- ・丸押しボタンは測定物を挟んだらゆっくり戻してください。(急激に戻すと測定物を引く際、測定が重くなります。)
- ・測定速度は1秒間に70cm以下で測定してください。(測定物を急激に引くと測定誤差を生じる事があります。)
- ・滑りやすい測定物はスリップにより測定誤差を生じる場合があります。
- ・測定物は、なるべく水平及び平行に引いてください。

品質には万全を期しておりますが、万一不都合な点がございましたら、当社までお問合せください。

TOKYO
NIHOS

東京ニホス株式会社

TEL:0428-85-2656 FAX:0428-85-2038

〒198-0105 東京都西多摩郡奥多摩町小丹波497

MADE IN JAPAN