

# 長さ計 / 長さ計カウンタ

ハンディーメジャーHMFシリーズ      ローリングメジャーIRシリーズ

## 仕様価格表

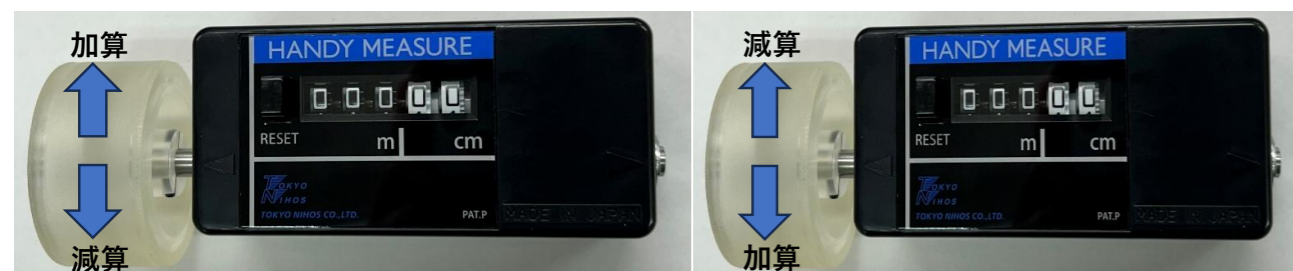
品名	車輪径	回転方向	車輪	最小単位	最大指示値	最大速度 m/分	始動トルク	重量	価格 (税込み)	JANコード
ハンディーメジャー										
HMF-051	Φ50.0±0.1	正回転	一輪車	1cm	999m99cm	40	30gf・cm	220g	¥11,440	4560264200036
HMF-052	Φ50.0±0.1	正回転	二輪車	1cm	999m99cm	40	30gf・cm	240g	¥13,860	4560264200043
HMF-051(2)逆回転	Φ50.0±0.1	逆回転	一輪車	1cm	999m99cm	40	30gf・cm	220g	¥11,660	4560264200074
HMF-052(2)逆回転	Φ50.0±0.1	逆回転	二輪車	1cm	999m99cm	40	30gf・cm	240g	¥14,300	4560264200081
ローリングメジャー										
IR-101C	Φ100.0±0.1	正回転	一輪車	1cm	999m99cm	40	60gf・cm	320g	¥12,320	4560264202016
IR-102C	Φ100.0±0.1	正回転	二輪車	1cm	999m99cm	40	60gf・cm	480g	¥14,520	4560264202023
IR-101M	Φ100.0±0.1	正回転	一輪車	10cm	9999m90cm	300	50gf・cm	320g	¥12,100	4560264202030
IR-102M	Φ100.0±0.1	正回転	二輪車	10cm	9999m90cm	300	50gf・cm	480g	¥14,300	4560264202047
IR-201C	Φ200.0±0.1	正回転	一輪車	1cm	999m99cm	40	70gf・cm	440g	¥14,080	4560264202054
IR-202C	Φ200.0±0.1	正回転	二輪車	1cm	999m99cm	40	70gf・cm	690g	¥16,500	4560264202061
IR-201M	Φ200.0±0.1	正回転	一輪車	10cm	9999m90cm	300	60gf・cm	440g	¥13,860	4560264202078
IR-202M	Φ200.0±0.1	正回転	二輪車	10cm	9999m90cm	300	60gf・cm	690g	¥16,280	4560264202085
IR-101C(2)逆回転	Φ100.0±0.1	逆回転	一輪車	1cm	999m99cm	40	60gf・cm	320g	¥12,760	4560264202092
IR-102C(2)逆回転	Φ100.0±0.1	逆回転	二輪車	1cm	999m99cm	40	60gf・cm	480g	¥14,960	4560264202108
IR-201C(2)逆回転	Φ200.0±0.1	逆回転	一輪車	1cm	999m99cm	40	70gf・cm	440g	¥14,520	4560264202115
IR-202C(2)逆回転	Φ200.0±0.1	逆回転	二輪車	1cm	999m99cm	40	70gf・cm	690g	¥16,940	4560264202122

始動トルクは各タイプ共、非常に軽く出来ております。

各タイプ共、取り付けビス付き

車輪はHMFシリーズはウレタンゴム硬度70度で仕上がっております。

IRシリーズは（熱可塑性エラストマー）仕上げになっております。



ハンディーメジャー  
通常製品

ハンディーメジャー  
(2)逆回転

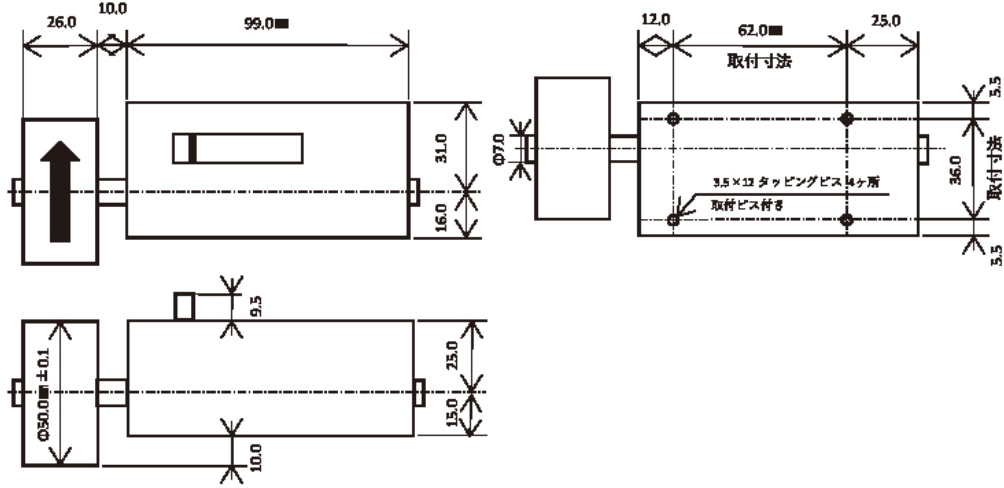


ローリングメジャーIR  
通常製品

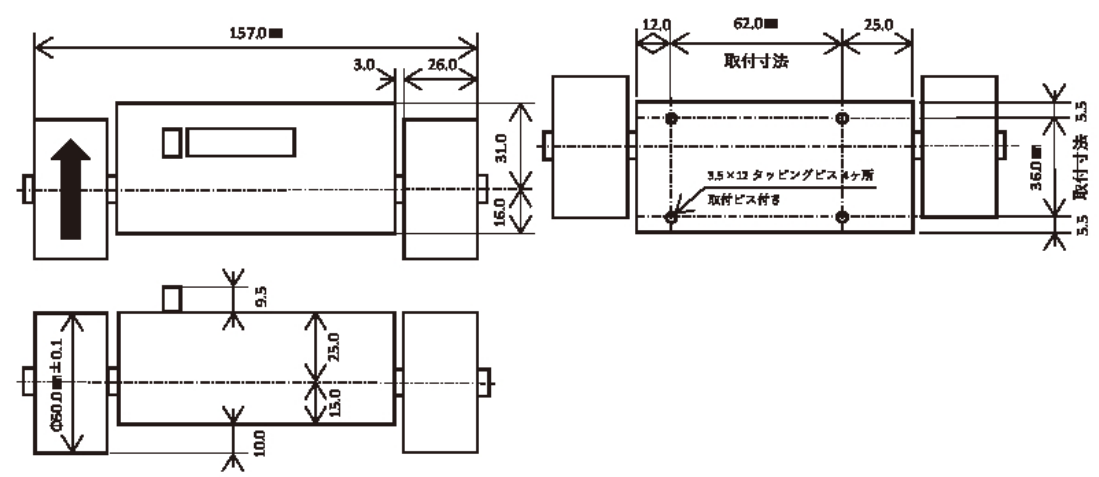


ローリングメジャーIR  
(2)逆回転

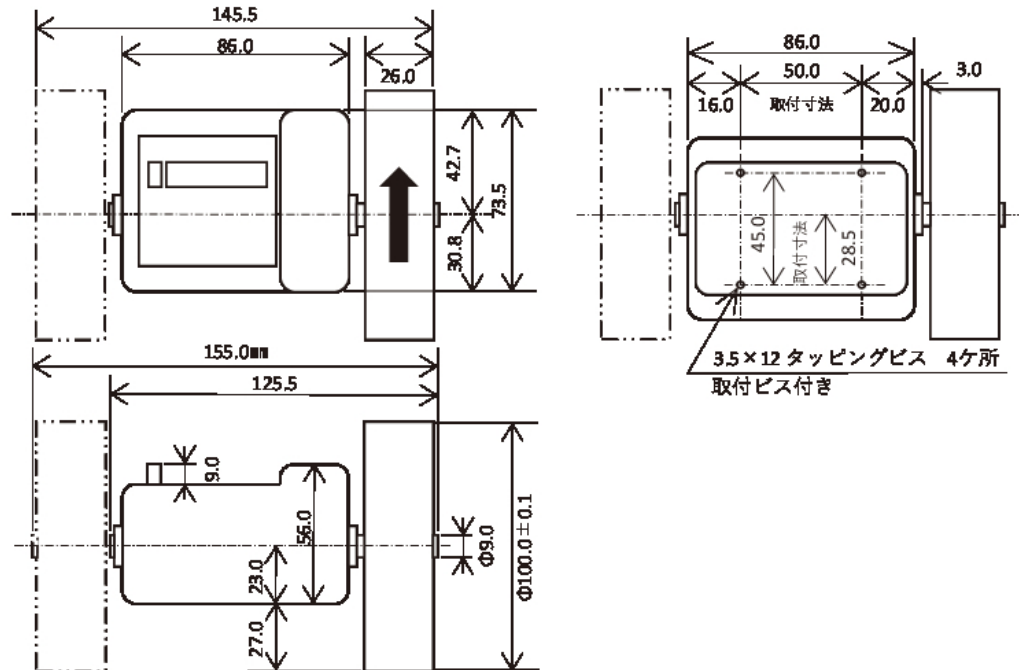
## ハンディーメジャーフリー HMF-051 寸法図



## ハンディーメジャーフリー HMF-052 寸法図



## ローリングメジャー IR-10 タイプ 寸法図



## ローリングメジャー IR-20 タイプ 寸法図

